

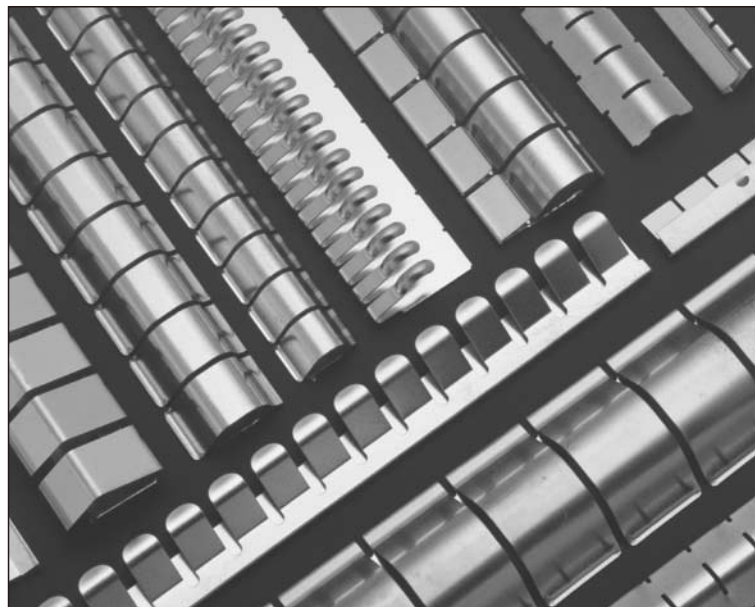
SHIELD FINGERS

シールドフィンガーズ

RoHS対応品

弾性性能に優れた
シールド・フィンガーズは最高のグラウンディング／シールドイング
性能を発揮します。

太陽金網(株)のフィンガーストリップは弾性性能が特に優れているベリリウム銅合金#25(CA172)を材料として使用しています。また、非常に多くの形状を取り揃えていますので、EMIシールドやグラウンディングにおける様々な設計要求に、フレキシブルに対応できます。実装方法もクリップオン、ビスまたは止めネジ、半田付け、スポット溶接、両面テープによる接着等々、最適な方法をお選び頂けます。



■材料組成

ベリリウム	:1.80-2.00%
コバルト+ニッケル	:0.20 % Min.
コバルト+ニッケル+鉄	:0.6% Max.
銅	:残分

■物理的特性 (熱処理後)

導電度 (% IACS)	:22-25
弾性係数 (PSI)	:18.5X10 ⁶
硬度	:1/2HT
引張強度 (1000PSI)	:185Min.
折曲強度 0.2%オフセット (1000PSI)	:160Min.

(1000PSI = 6.89MPa)

■指定方法

△ — ○○○ — AB

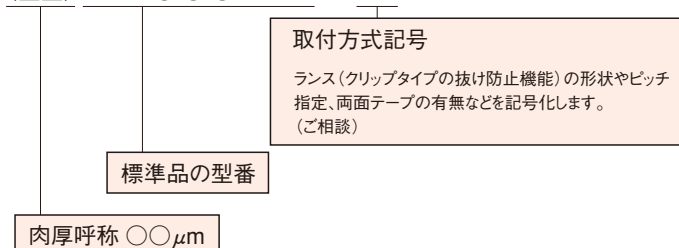


A — 材質	
0	標準材質 (ベリリウム銅合金)
1	オリジナルエコタイプ (非ベリリウム銅合金)
B — 表面処理	
0	無処理 (銅色)
1	ニッケルメッキ (電解メッキ) *
2	スズメッキ
3	金メッキ
4	銀メッキ
5	無電解ニッケル *

*ご注意
ニッケルメッキは指示無き場合、電解ニッケルメッキとなります。

■カスタマイズされたタイプは以下のように型番を構成する場合があります。

(□□) △ — ○○○ — AB — XY



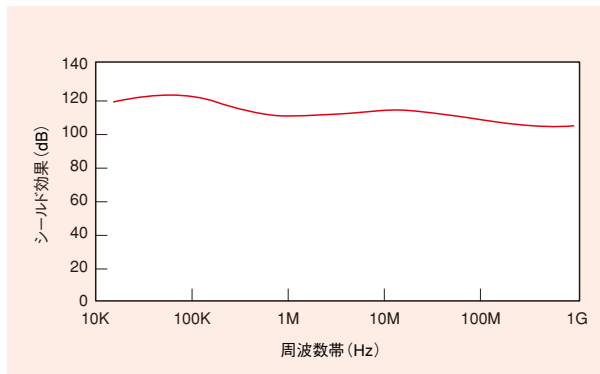
SHIELD FINGERS

シールドフィンガーズ

■ 設計のポイント

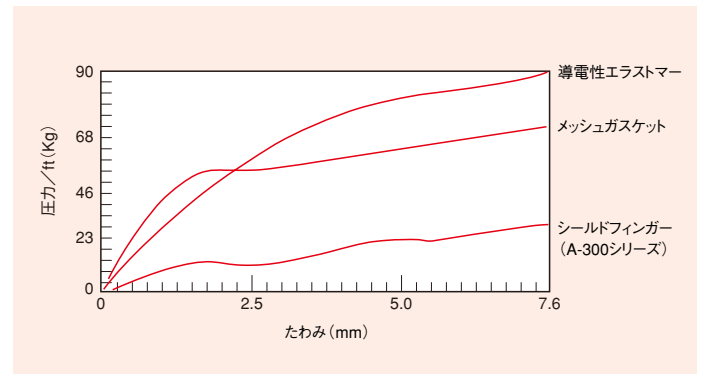
効果的なEMIシールドをする為には、製造公差、実装面の不整合や平坦度の悪いフランジなどによる最大及び最小のギャップを埋めなければなりません。ガスケットの高さは最大のギャップサイズの約20%以上大きく、また最小のギャップの寸法における圧縮に耐えられなくてはなりません。

【シールド性能】



典型的なシールドフィンガーズを25%潰して得られるシールド特性

【低い締付圧力で接触可能】

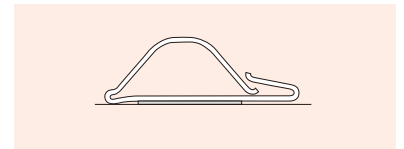


代表的な導電性エラストマーやメッシュガスケットに必要な締付圧力の比較

■ 固定方法

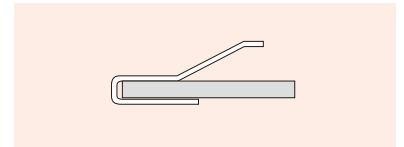
スティックオン

両面テープによる固定が一般的です。清潔で油分のない表面に貼付け24時間放置します。両面テープに指定のものがある場合もご相談賜ります。



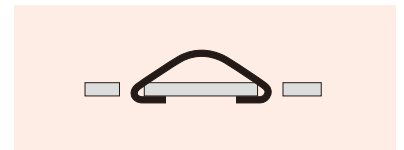
クリップオン

取り付けフランジを使用できる場合にはクリップオン式実装は信頼度の高い機械的な実装方法です。各種厚みに適用できるラインナップ[®]を揃え、ランス（はずれ防止用噛付き）は保持力をさらに強化します。



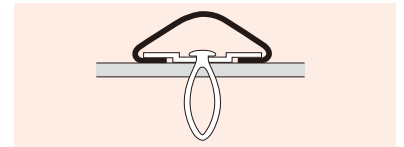
スナップオン

スナップオン式は並行にあげられたスロット穴に股をかけるようににはめ込む、あるいは実装レールを設け被せる方式です。こちらもワンタッチで実装し、工程を削減します。



その他実装方法

リベットによる固定や、スポット溶接、半田付け等ができます。



タイプ		A	B	C	D	E	F	G	H	K	KB	M	P	DSB
シリーズ		100・300	400	100 200	100 200	400 500	100	100・200	300	100	200・300	100	200	100
スティックオン	両面テープ固定	○		○ ○		○				○		○		
クリップオン	クリップ式固定		○			○ ○			○				○ ○	
スナップオン	はめ込み固定										○ ○	○ ○		
Other	リベット・溶接・半田付け		○ ○		○		○ ○		○ ○			○ ○		○

SHIELD FINGERS

シールドフィンガーズ

A-100 シリーズ



A-110



A-120



A-130



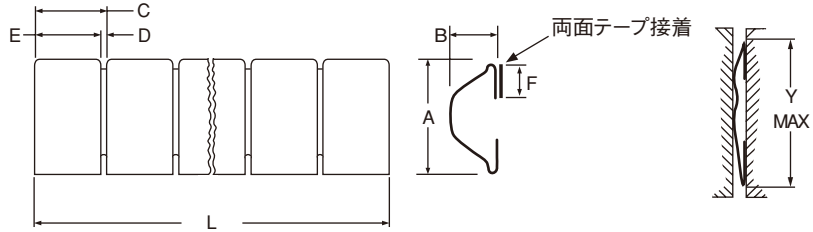
A-150



A-170



A-180



※単位 (mm)

製品番号	A	B	C	D	E	F	Y	T	L	山数
A-110-00	9.4	3.3	3.2	0.7	2.5	-	13.0	0.09	406	128
A-120-00	15.2	5.6	4.75	0.9	3.9	-	19.8	0.09	457	96
A-130-00	8.1	2.5	4.75	0.5	4.3	-	9.9	0.09	406	86
A-131-00	8.1	2.8	4.75	0.5	4.3	5.3	-	0.05	457	96
A-140-00	9.4	3.3	6.35	0.6	5.7	-	13.0	0.09	406	64
A-150-00	15.2	5.6	9.52	0.8	8.7	-	19.8	0.09	457	48
A-151-00	15.2	5.6	9.52	0.8	8.7	7.1	-	0.05	457	48
A-170-00	11.4	2.0	3.18	0.6	2.54	-	-	0.09	406	128
A-171-00	11.4	2.6	3.18	0.6	2.54	-	-	0.064	406	128
A-180-00	15.2	3.0	3.18	0.6	2.54	-	-	0.09	406	128

※標準品は両面テープ付です

A-200 シリーズ



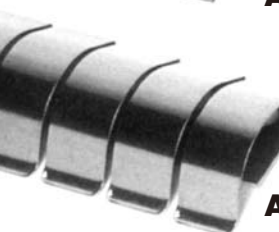
A-210



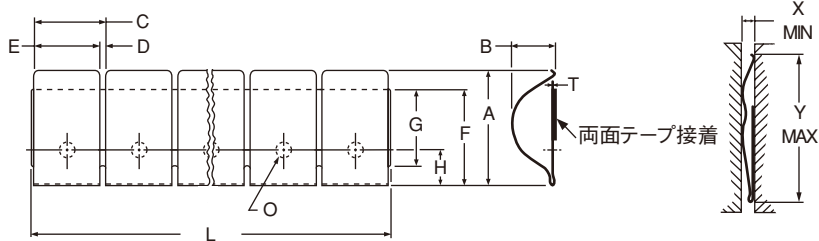
A-220



A-230



A-240



※単位 (mm)

製品番号	A	B	C	D	E	F	G	H	O	X	Y	T	L	山数
A-210-00	7.1	2.8	4.8	0.5	4.3	5.8	3.8	4.0	1.6	1.0	9.4	0.07	406	85
A-220-00	9.7	3.6	6.4	0.6	5.8	7.9	4.8	5.5	1.6	1.5	13.2	0.08	406	64
A-230-00	15.2	5.8	9.5	0.8	8.7	12.7	10.2	4.8	2.0	1.5	19.6	0.10	610	64
A-240-00	19.3	6.4	9.5	1.0	8.5	11.9	9.9	3.9	3.6	1.5	23.9	0.11	610	64

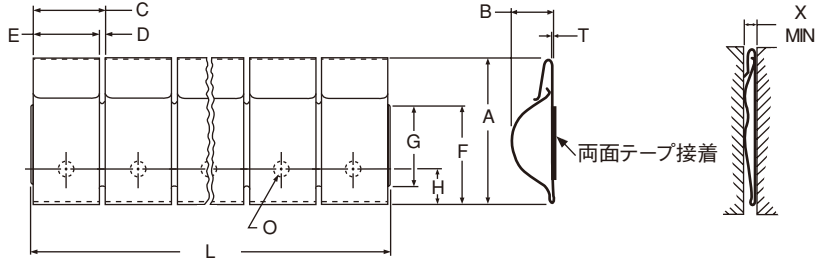
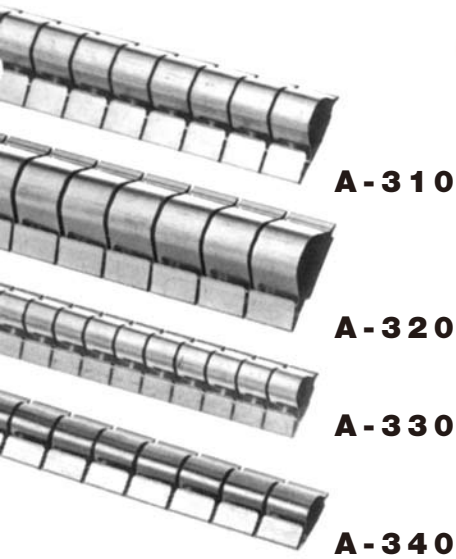
※標準品は両面テープ付です

※在庫のご確認につきましては、最寄りの各営業所にお問い合わせください。

SHIELD FINGERS

シールドフィンガーズ

A-300 シリーズ

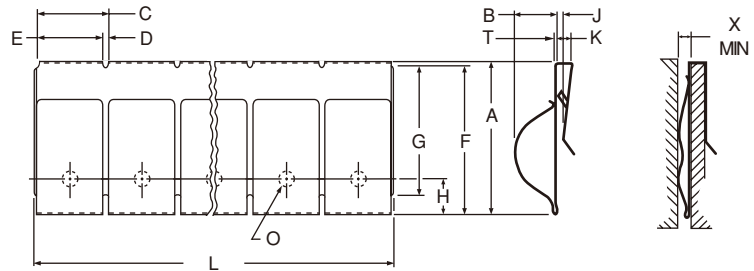
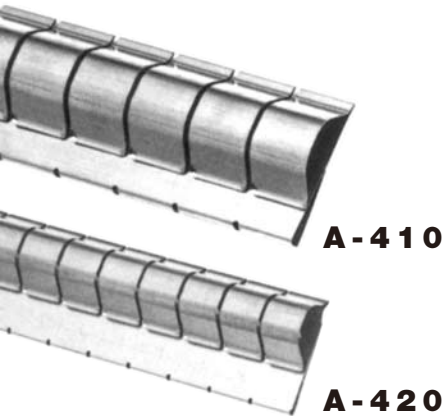


※単位 (mm)

製品番号	A	B	C	D	E	F	G	H	O	X	T	L	山数
A-310-00	13.0	3.6	6.4	0.6	5.8	9.4	6.4	5.5	1.6	1.5	0.08	406	64
A-320-00	19.3	5.8	9.5	0.8	8.7	13.5	10.8	4.8	2.0	1.5	0.10	610	64
A-330-00	9.7	2.8	4.8	0.5	4.3	6.1	3.9	4.0	1.6	1.0	0.07	406	85
A-340-00	6.4	2.3	4.8	0.5	4.3	5.3	4.1	3.3	1.6	1.0	0.06	406	85

※標準品は両面テープ付です

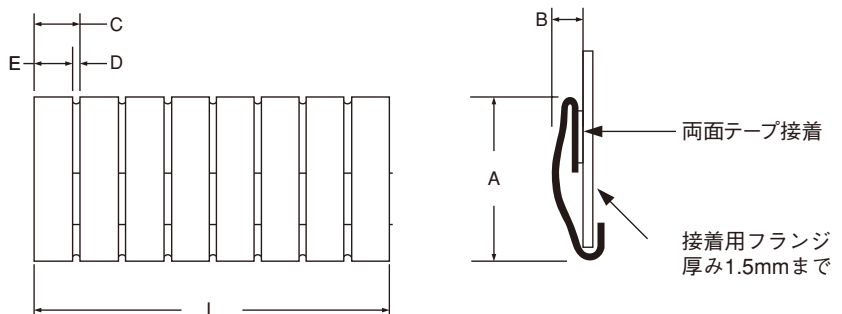
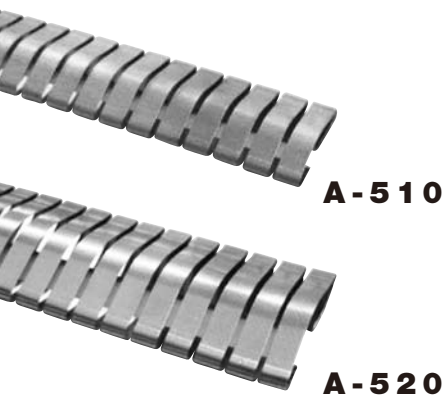
A-400 シリーズ



※単位 (mm)

製品番号	A	B	C	D	E	F	G	H	J	K	O	X	T	L	ランス間	山数
A-410-00	20.3	5.8	9.5	0.8	8.7	19.6	17.0	4.8	0.8	1.8	2.0	1.5	0.10	610	9.5	64
A-420-00	15.2	3.6	6.4	0.6	5.8	14.5	11.4	5.3	0.5	1.0	1.6	1.5	0.08	406	-	64

A-500 シリーズ



※単位 (mm)

製品番号	A	B	C	D	E	T	L	山数
A-510-00	11.4	1.5	3.18	0.6	2.54	0.09	406	128
A-520-00	15.2	2.3	3.18	0.6	2.54	0.09	406	128

※在庫のご確認につきましては、最寄りの各営業所にお問い合わせください。