



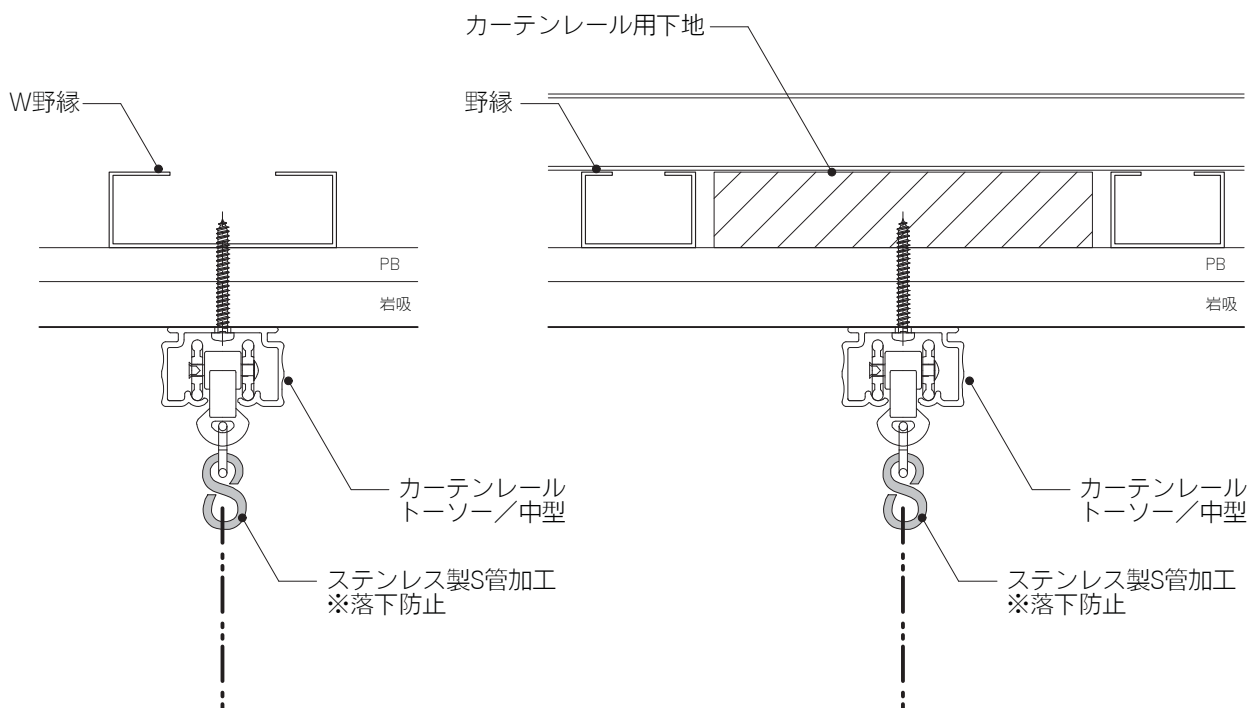
単 位 重 量：約3.00kg/m²
最大製作サイズ：W15000×H2400
カーテンレール：トールソー/中型（推奨）
施 工 事 例：太陽金網㈱ 東京営業所6階

Archi fabric™

Archi fabric™

ステンレスの線材を極限の細さで編みこんだ布のように軽やかで、しなやかなステンレス製カーテンです。従来のステンレスペルトに比べ、非常に軽いため重量用のカーテンレールによる取付によって行います。カーテンレールに吊るすことで施工性も高く、可動できるためさまざまな表現が可能となります。

既存天井への取付施工例



野縁にビス留めする場合 S=1:2

野縁間に下地材を入れる場合 S=1:2