

SHIELD LINE 3

シールド・ライン3

RoHS対応品

特殊金属金網製

紐状ガスケットと環境シール用のエラストマー板が一体化した、EMI/RFI シールド製品です。

■特長

- エラストマー板により、気密性および水密性に優れた EMIシールドができます。
- 接着面に対して弾性があり、また締め金具に必要な穴はエラストマー部分にパンチする事ができますから、確実な装着ができます。
- 取付けを容易にするために、エラストマー部分に感圧接着剤を裏打ちしたもの、また溶剤で活性するドライバック接着剤付きの製品もあります。
- 設計面を考慮した場合、経済的なガスケット材として好適です。



■主要材質

■シールド・メッシュ

- Monel ● TW

■エラストマー板

- ネオプレン ●シリコン

※より厳しい環境シールが要求される場合には、ソリッド タイプのエラストマーをお奨めします。

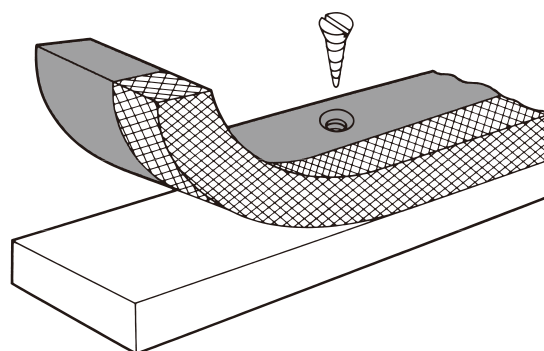
■標準仕様

- 圧縮性 = 10 ~ 15% @ 20psi
- 作業温度 = -62°C ~ 204°C (シリコン)
- 標準サイズ = オーダーリスト参照
- 基本ロール長さ : 25ft (7600mm)
カット販売が可能です。

■シールド効果

- 磁場 = 14kHz > 30dB
- 電場 = 10MHz > 110dB
- 平面場 = 1.0GHz > 95dB

■使用方法

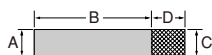


SHIELD LINE 3

シールド・ライン 3

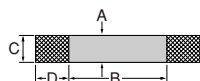
■オーダーリスト

●シングル (単位=mm)



寸法				ネオプレン		シリコン	
A	B	C	D	Monel	TW	Monel	TW
1.57	6.35	1.57	3.18	571-1000	572-1000	573-1000	574-1000
1.57	9.53	1.57	3.18	571-1001	572-1001	573-1001	574-1001
1.57	12.70	1.57	3.18	571-1002	572-1002	573-1002	574-1002
1.57	15.88	1.57	3.18	571-1003	572-1003	573-1003	574-1003
2.36	6.35	2.36	3.18	571-2004	572-2004	573-2004	574-2004
2.36	9.53	2.36	3.18	571-2005	572-2005	573-2005	574-2005
2.36	12.70	2.36	3.18	571-2006	572-2006	573-2006	574-2006
2.36	19.05	2.36	3.18	571-2007	572-2007	573-2007	574-2007
3.18	3.18	3.18	3.18	571-3008	572-3008	573-3008	574-3008
3.18	4.75	3.18	4.75	571-3009	572-3009	573-3009	574-3009
3.18	6.35	3.18	3.18	571-3010	572-3010	573-3010	574-3010
3.18	6.35	3.18	6.35	571-3011	572-3011	573-3011	574-3011
3.18	9.53	3.18	3.18	571-3012	572-3012	573-3012	574-3012
3.18	12.70	3.18	3.18	571-3013	572-3013	573-3013	574-3013
3.18	12.70	3.18	6.35	571-3014	572-3014	573-3014	574-3014
3.18	12.70	3.18	12.70	571-3015	572-3015	573-3015	574-3015
3.18	15.88	3.18	3.18	571-3016	572-3016	573-3016	574-3016
3.18	19.05	3.18	3.18	571-3017	572-3017	573-3017	574-3017
4.75	4.75	4.75	3.18	571-4018	572-4018	573-4018	574-4018
4.75	6.35	3.96	3.18	571-4019	572-4019	573-4019	574-4019
4.75	6.35	4.75	3.18	571-4020	572-4020	573-4020	574-4020
4.75	9.53	4.75	3.18	571-4021	572-4021	573-4021	574-4021
4.75	12.70	4.75	3.18	571-4022	572-4022	573-4022	574-4022
4.75	19.05	4.75	6.35	571-4023	572-4023	573-4023	574-4023
6.35	6.35	6.35	3.18	571-5024	572-5024	573-5024	574-5024
6.35	12.70	6.35	3.18	571-5025	572-5025	573-5025	574-5025
6.35	19.05	6.35	3.18	571-5026	572-5026	573-5026	574-5026
9.53	6.35	9.53	3.18	571-6027	572-6027	573-6027	574-6027
9.53	12.70	9.53	6.35	571-6028	572-6028	573-6028	574-6028
9.53	19.05	9.53	6.35	571-6029	572-6029	573-6029	574-6029
感圧接着剤付				575-XXXX	576-XXXX	577-XXXX	578-XXXX

●ダブル (単位=mm)



寸法				ネオプレン		シリコン	
A	B	C	D	Monel	TW	Monel	TW
3.18	6.35	3.18	3.18	671-3010	672-3010	673-3010	674-3010
3.18	9.53	3.18	3.18	671-3011	672-3011	673-3011	674-3011
3.18	12.70	3.18	3.18	671-3012	672-3012	673-3012	674-3012
3.18	6.35	3.96	3.18	671-3013	672-3013	673-3013	674-3013
3.18	9.53	3.96	3.18	671-3014	672-3014	673-3014	674-3014
3.18	12.70	3.96	3.18	671-3015	672-3015	673-3015	674-3015
4.78	6.35	4.78	3.18	671-4016	672-4016	673-4016	674-4016
4.78	12.70	4.78	3.18	671-4017	672-4017	673-4017	674-4017
感圧接着剤付				675-XXXX	676-XXXX	677-XXXX	678-XXXX

※他のサイズおよび形状の注文も可能です。
 ※硬質のソリッド・シリコンの製品もあります。
 ※在庫のご確認につきましては、最寄りの各営業所にお問い合わせください。