

特殊金属金網を紐状に成型した、シンプルでスタンダードなEMI/RFIシールド製品です。

## SHIELD LINE 1

RoHS 対応品

### 特長

- 金属筐体のドアや、キャビネットなどの勘合部分のシールド対策に最適です。
- 導電性の優れた線材を用い、特殊な製法で紐状に成形しています。
- 筐体に設ける溝形状や要求項目に対応できるよう、4種類の断面形状をそろえています。
- 大型の金属筐体や堅牢な金属筐体に適した強度を持っています。

### 材質

- モネル (標準品) ● TW
- モネルは機械的特性、特に弾力性に富み、シールド材料として幅広く使用される材質です。一般的に管理された環境下ではTC/TWや一般のアルミ材料と比較して酸化に強く、シールド特性の劣化が少ないことが特長です。

### 標準仕様

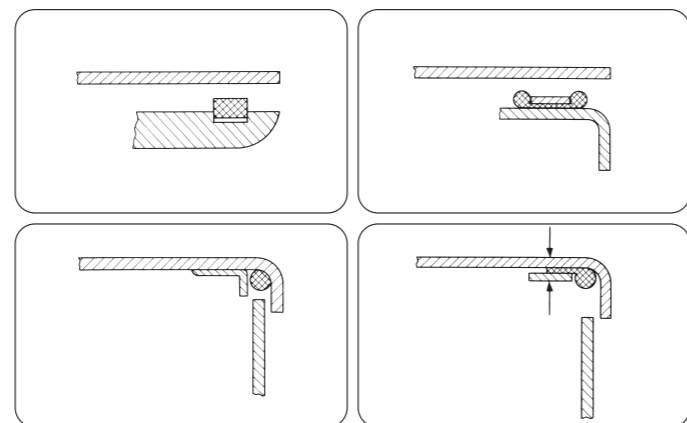
- 推奨圧縮量 = 30% ± 10
- 公差
  - Lタイプ … +0.81mm (高さ・幅)
  - Oタイプ … +0.81mm (径)
  - Pタイプ … ±0.81mm (全幅)
  - PQタイプ … ±0.81mm (全幅)
- 標準サイズ オーダーリスト参照



### シールド効果

- 磁界 100kHz > 60dB
- 電界 10MHz > 130dB
- 平面波 1.0GHz > 90dB
- 10GHz > 80dB ※モネルの場合

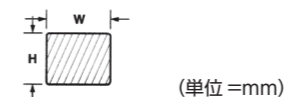
### ■ 使用方法



### オーダーリスト

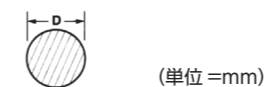
※ 在庫のご確認につきましては最寄りの各営業所にお問い合わせください。

#### ● Lタイプ



H	W	型式	H	W	型式
1.57	1.57	46-M-00014	3.18	9.53	46-M-10011
1.57	3.18	46-M-00031	3.18	12.70	46-M-10002
1.57	4.75	46-M-00046	3.18	15.88	46-M-10053
1.57	6.35	46-M-00051	3.18	19.05	46-M-10014
1.57	7.92	46-M-10045	3.18	25.40	46-M-10015
1.57	9.53	46-M-10009	4.75	4.75	46-M-00050
1.57	12.70	46-M-10012	4.75	6.35	46-M-00053
1.57	15.88	46-M-10046	4.75	7.92	46-M-10054
1.57	19.05	46-M-10047	4.75	9.53	46-M-10055
1.57	25.40	46-M-10048	4.75	12.70	46-M-10056
2.36	2.36	46-M-00022	4.75	15.88	46-M-10057
2.36	3.18	46-M-00033	4.75	19.05	46-M-10058
2.36	4.75	46-M-00048	4.75	25.40	46-M-10059
2.36	6.35	46-M-10049	6.35	6.35	46-M-10060
2.36	7.92	46-M-10050	6.35	7.92	46-M-10061
2.36	9.53	46-M-10010	6.35	9.53	46-M-10043
2.36	12.70	46-M-10013	6.35	12.70	46-M-10062
2.36	15.88	46-M-10051	6.35	15.88	46-M-10063
3.18	3.18	46-M-00034	6.35	19.05	46-M-10064
3.96	3.18	46-M-00038	6.35	25.40	46-M-10065
3.18	4.75	46-M-00049	7.92	7.92	46-M-10066
3.18	6.35	46-M-00052	9.53	9.53	46-M-10067
3.18	7.92	46-M-10052	9.53	12.70	46-M-10068

#### ● Oタイプ



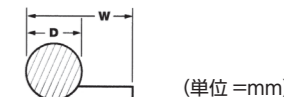
D	型式	D	型式
1.57	47-M-00015	7.92	47-M-00079
2.36	47-M-00023	9.53	47-M-00092
3.18	47-M-00032	11.10	47-M-00111
3.96	47-M-00039	12.70	47-M-00126
4.75	47-M-00047	15.88	47-M-00158
6.35	47-M-00063	25.40	47-M-00254

#### ■ 商品番号 (材質は下記により指定ください)

○○ -M- ○○○○○

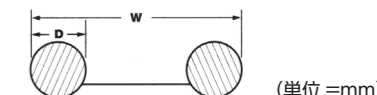
↑  
M = モネル TW = 鉄・銅・すず合金

#### ● Pタイプ



D	W	型式	D	W	型式
1.57	9.53	48-M-00016	6.35	12.70	48-M-10081
1.57	12.70	48-M-00017	6.35	15.88	48-M-00051
1.57	15.88	48-M-00018	6.35	19.05	48-M-00052
1.57	19.05	48-M-10070	6.35	22.23	48-M-10082
2.36	12.70	48-M-00024	6.35	25.40	48-M-00053
2.36	19.05	48-M-10072	7.92	15.88	48-M-10083
3.18	9.53	48-M-00033	7.92	19.05	48-M-10084
3.18	11.10	48-M-10073	7.92	22.23	48-M-10085
3.18	12.70	48-M-00034	9.53	15.88	48-M-10086
3.18	14.27	48-M-10074	9.53	19.05	48-M-10087
3.18	15.88	48-M-00035	9.53	22.23	48-M-10042
3.18	19.05	48-M-10075	9.53	25.40	48-M-10088
3.96	12.70	48-M-10076	11.10	19.05	48-M-10089
3.96	19.05	48-M-10077	11.10	22.23	48-M-10090
4.75	11.10	48-M-10078	11.10	25.40	48-M-10091
4.75	12.70	48-M-10079	12.70	19.05	48-M-10092
4.75	15.88	48-M-00048	12.70	22.23	48-M-10093
4.75	19.05	48-M-00049	12.70	25.40	48-M-10094
4.75	22.23	48-M-10080			

#### ● PQタイプ



D	W	型式	D	W	型式
1.57	9.53	49-M-00016	4.75	15.88	49-M-00048
1.57	12.70	49-M-00017	4.75	19.05	49-M-00049
1.57	15.88	49-M-00018	4.75	22.23	49-M-10100
1.57	19.05	49-M-10095	4.75	25.40	49-M-10101
1.57	22.23	49-M-10096	6.35	19.05	49-M-00052
2.36	12.70	49-M-00024	6.35	22.23	49-M-10102
3.18	12.70	49-M-00034	6.35	25.40	49-M-00053
3.18	15.88	49-M-00035	9.53	25.40	49-M-10103
3.18	19.05	49-M-10097	9.53	31.75	49-M-10104
3.18	22.23	49-M-10098			
3.18	25.40	49-M-10099			