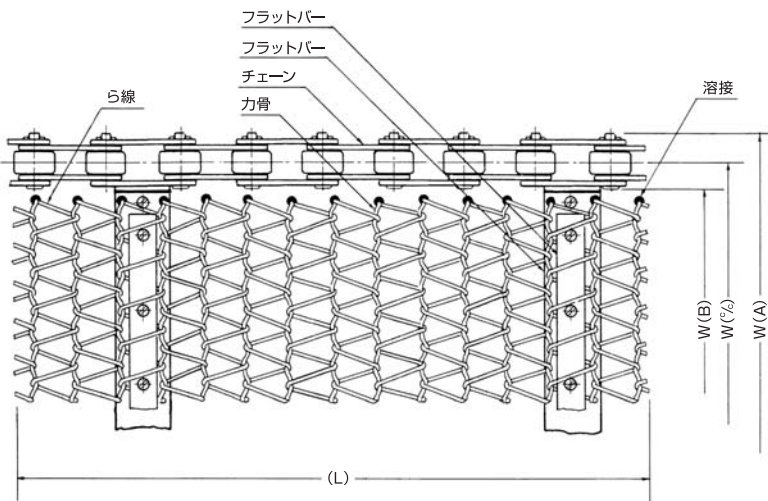


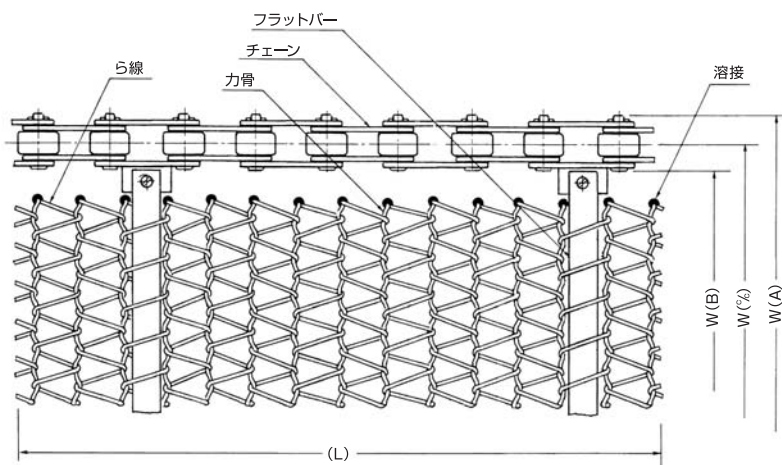
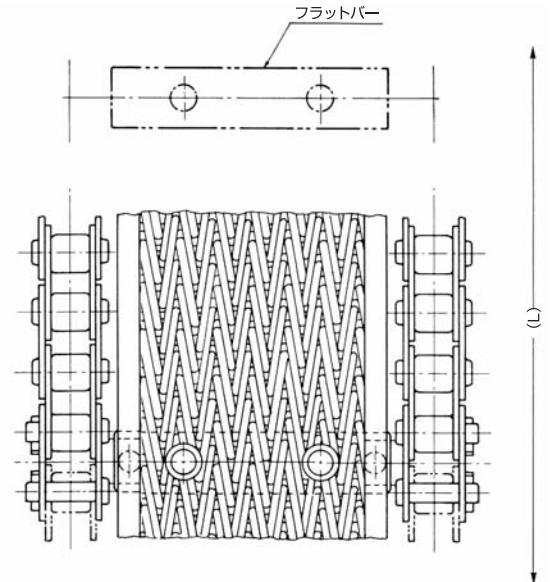
高温用メッシュベルト

チェーン駆動

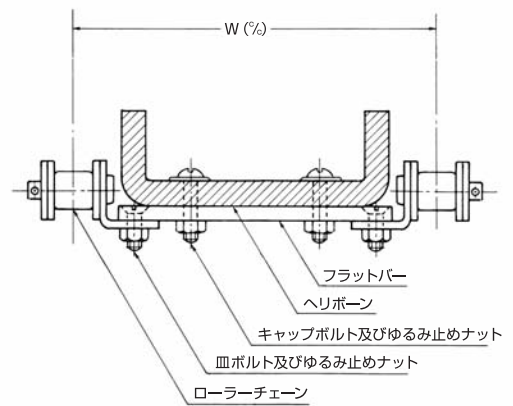
ベルトのドライブには摩擦駆動・チェーン駆動・スプロケット駆動などがあるように、ベルトにチェーンをセットする場合にも、様々な方法があります。目的と使用状況に応じて一流メーカーのチェーンを選定し、最も合理的な方法でセットいたします。



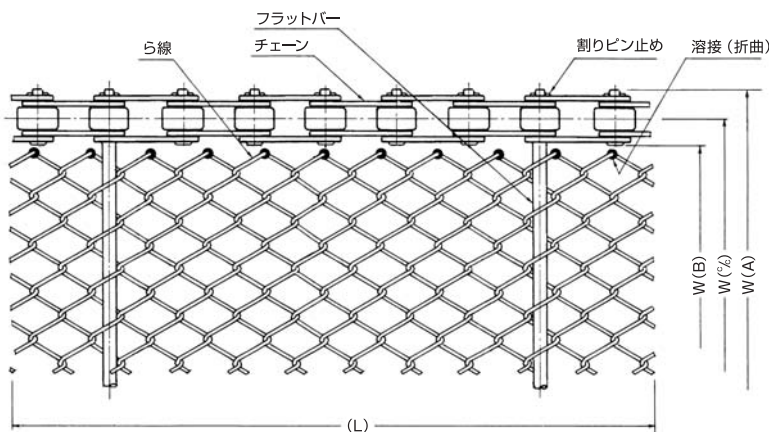
M-1028



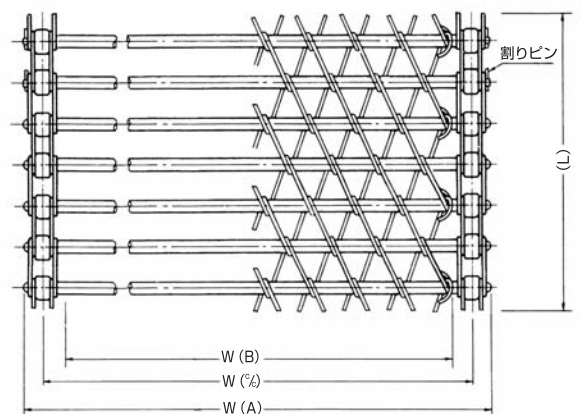
M-1025



M-1052



M-1024



M-1027