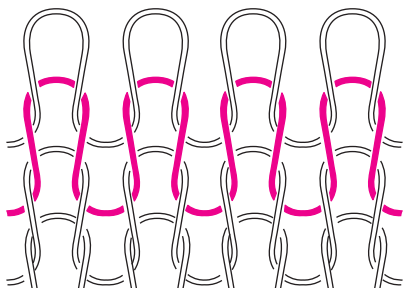


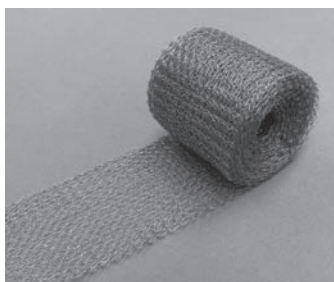
ワイヤーデミスター

メッシュガasket

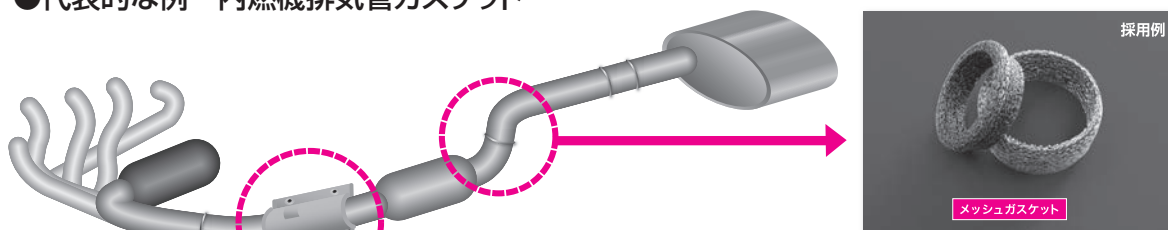


■特徴 (メリヤス編みで製造する幅広い用途のメッシュ製品)

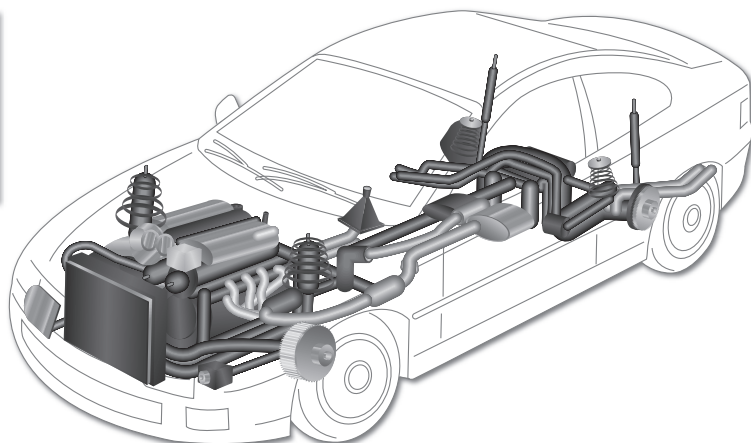
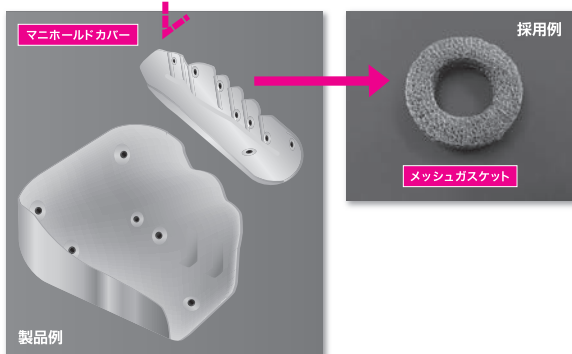
- 柔軟性・伸縮性** メリヤスで編むことによる十分な柔軟性を実現
- クッション性** 充填・堆積させることにより衝撃吸収材や吸音材として機能
- 軽量** 開口を大きく取ることができるため、軽量化が可能
- ホツレが無い** 筒状に成形されるため、端部からのホツレが無い
- 表面積が大きい** プレス成型品は体積に対して表面積が非常に大きい



●代表的な例 内燃機排気管ガasket



自動車の熱衝撃や振動および変形を吸収する機能部材として、さまざまなメッシュガasketをご提供しております。



■製造可能範囲

材料： SUS304、SUS310S、インコネル 601 (耐熱用)
銅、ベリリウム銅、モネル、TW (EMI シールド用)
アラミド繊維

線径： $\phi 0.6 \sim 0.7$ 程度

※仕様及び形状はお気軽にお問合せ下さい。