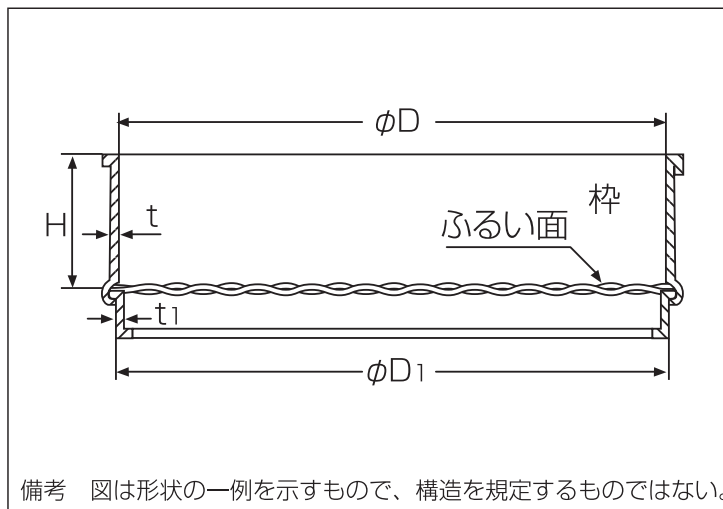


# 標準ふるい

- 日本工業規格標準ふるい
- コンクリート骨材用試験ふるい
- アスファルト試験用ふるい
- 土質試験用ふるい
- セメント試験用ふるい
- 鋳物砂試験用ふるい
- 日本薬局方準拠ふるい
- 土壌分析用ふるい
- 塗料中顔料試験ふるい
- ふるい振盪機

## ふるい枠の寸法

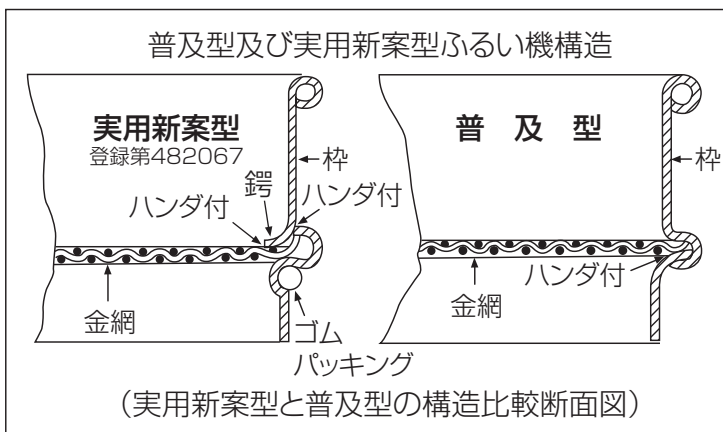


(JIS Z8801-1:2000)

項目		寸法			
直径 (D <sub>1</sub> 及びD <sub>2</sub> )		200	150	75	
深さ (H <sub>1</sub> )		100,60,45,25	60,45,25	20	
枠板の厚さ	ふるい面から上の部分 (t <sub>1</sub> )	0.6	0.6	0.4	
	ふるい面から下の部分 (t <sub>2</sub> )	1.0	1.0	0.4	
許容差	枠の上面から5mm下で測った内径 (D <sub>1</sub> )	200 +0.6 0	150 +0.6 0	75 +0.6 0	
	ふるい面から下の部分の枠の外径 (D <sub>2</sub> )	200 -0.1 -0.7	150 -0.1 -0.7	75 -0.1 -0.7	

## 実用新案型ふるい

ふるい分けのより正確なデータを得たい時、試料がふるいの締め付け部に入らない様工夫された実用新案型を御使用下さい。



# 標準ふるい

単位 mm

公称目開き	最大目開きの許容差	平均目開きの許容差	線径	線径の許容範囲	
				最大線径	最小線径
125	4.51	3.66	8	9.2	6.8
106	3.99	3.12	6.3	7.2	5.4
90	3.53	2.66	6.3	7.2	5.4
75	3.09	2.22	6.3	7.2	5.4
63	2.71	1.87	5.6	6.4	4.8
53	2.39	1.58	5	5.8	4.3
45	2.12	1.35	4.5	5.2	3.8
37.5	1.85	1.13	4.5	5.2	3.8
31.5	1.63	0.95	4	4.6	3.4
26.5	1.44	0.8	3.55	4.1	3
22.4	1.27	0.68	3.55	4.1	3
19	1.13	0.58	3.15	3.6	2.7
16	0.99	0.49	3.15	3.6	2.7
13.2	0.86	0.41	2.8	3.2	2.4
11.2	0.77	0.35	2.5	2.9	2.1
9.5	0.68	0.3	2.24	2.6	1.9
8	0.6	0.25	2	2.3	1.7
6.7	0.53	0.21	1.8	2.1	1.5
5.6	0.47	0.18	1.6	1.9	1.3
4.75	0.41	0.15	1.6	1.9	1.3
4	0.37	0.13	1.4	1.7	1.2
3.35	0.32	0.11	1.25	1.5	1.06
2.8	0.29	0.09	1.12	1.3	0.95
2.36	0.25	0.08	1	1.15	0.85
2	0.23	0.07	0.9	1.04	0.77
1.7	0.2	0.06	0.8	0.92	0.68
1.4	0.18	0.05	0.71	0.82	0.6
1.18	0.16	0.04	0.63	0.72	0.54
1	0.14	0.03	0.56	0.64	0.48

単位 μm

公称目開き	最大目開きの許容差	平均目開きの許容差	線径	線径の許容範囲	
				最大線径	最小線径
850	127	29	500	580	430
710	112	25	450	520	380
600	101	21	400	460	340
500	89	18	315	360	270
425	81	16	280	320	240
355	72	13	224	260	190
300	65	12	200	230	170
250	58	9.9	160	190	130
212	52	8.7	140	170	120
180	47	7.6	125	150	106
150	43	6.6	100	115	85
125	38	5.8	90	104	77
106	35	5.2	71	82	60
90	32	4.6	63	72	54
75	29	4.1	50	58	43
63	26	3.7	45	52	38
53	24	3.4	36	41	31
45	22	3.1	32	37	27
38	20	2.9	30	35	24
32	19	2.7	28	33	23
25	16	2.5	25	29	21
20	14	2.3	20	23	17